

バーコード / QRコード 読み取り対応 ハンディスキャナ

FK-1530V



カラー：ブラック
型番：FK-1530V (B)
※非抗菌仕様

カラー：ホワイト
型番：FK-1530V (W)
※抗菌仕様



- 1次元バーコード / 2次元 QRコード 読み取りサポート
- かんたん USB 接続
- 読み取りが振動でわかるバイブレーション機能内蔵
- 読み取りスキンスピード 60fps
- スマホ・タブレットなどの液晶読み取りに対応
- QRコードの2バイト文字（ひらがな、カタカナ、漢字など日本語文字）対応
※キーボードシミュレータをダウンロードにて無料配布
- 医療現場や食品製造現場で安心して使える抗菌仕様 (JIS Z 2801 準拠)
※カラー：ホワイトのみ（カラー：ブラックは非抗菌）
- GS1 Databar 読取りに対応

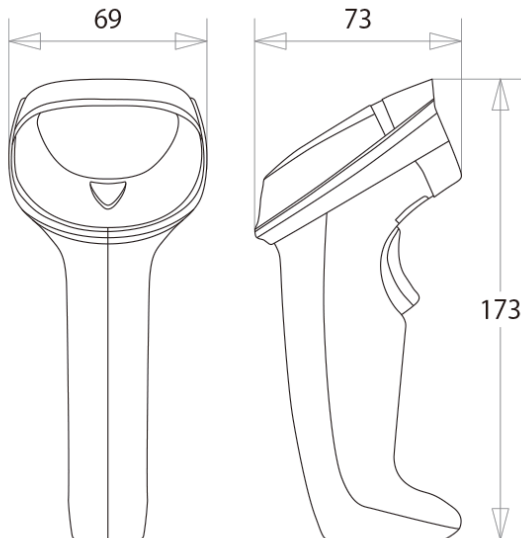


FK-1530V

製品仕様

型番		FK-1530V (W)	FK-1530V (B)
モデル	JANコード	4580298764571	4580298764588
	本体カラー	ホワイト	ブラック
	インターフェース	USB (HID/COM)	
読取り部	光源	エイミング 610nm (赤色LED) + エリアマーカ 6000-6500k (白色LED)	
	読取り方式	CMOSエリアセンサ 648(H) x 488(V) ピクセル	
	スキャン速度	60fps	
	最小分解能	4mil	
	PCS値	30%	
	読取深度	バーコードの環境に依存します ※別表参照	
	インジケータ	LED、ピープ音、バイブレーション	
	対応読取コード	1D	All UPC/EAN/JAN, EAN128 Code, Code 39, Code 39 Full ASCII, Code 128, CODABAR/NW7, Interleave 2 of 5, Code 32, Italian Pharmacy, MSI/PLESSEY, Code 93, Code 11, GS1 DataBar
2D		PDF417, Micro PDF417, DataMatrix, QR Code, Micro QR Code, Maxi Code, Aztec	
電源仕様	電源供給	接続先より供給	
	入力電源	DC5V±5%	
	消費電力	読取り時：375mA	
外形仕様	本体寸法	173mm (L) x 69mm (W) x 73mm (H)	
	重量	190g (ケーブルを含む)	
	ケーブル長さ	約 1.5m	
環境条件	対応温度	動作時：-20°C to 50°C / 保管時：-40°C to 70°C	
	対応湿度	動作時：10%~95% / 保管時：10%~85%	
	抗菌	JIS Z 2801準拠	-
	衝撃耐性	1.5m からコンクリート面に自然落下し正常動作	
	EMC規格	ABSプラスチック	

外形寸法図



単位：mm

読取り深度

CODE 39	4mil	35-60mm
	5mil	25-70mm
	40mil	80-350mm
UPC 100%	13mil	55-170mm
Data Matrix	20mil	15-190mm
QR Code	20mil	25-180mm

対応スタンド・ホルダー

専用ハンズフリースタンド
置き台兼ハンズフリースタンドにもなる2WAYタイプ

HOL-1530

※ 別売オプション品



仕様は改良のため予告なく変更される場合がございます。

FKsystem

株式会社エフケイシステム

- ▼名古屋本社 〒462-0063 愛知県名古屋市中区丸新町 212 番地
TEL: 代表 (052) 909-7460 / 営業部直通 (052) 908-1156 FAX: (052) 909-7461
- ▼東京営業所 〒110-0016 東京都台東区台東 1 丁目 14 番 11 号 藤野ビル 3F
TEL: (03) 6803-2615 FAX: (03) 6803-0981
- ✉ 代表: support@fkssystem.com / 営業部: houjin@fkssystem.com
🌐 http://www.fkssystem.co.jp

